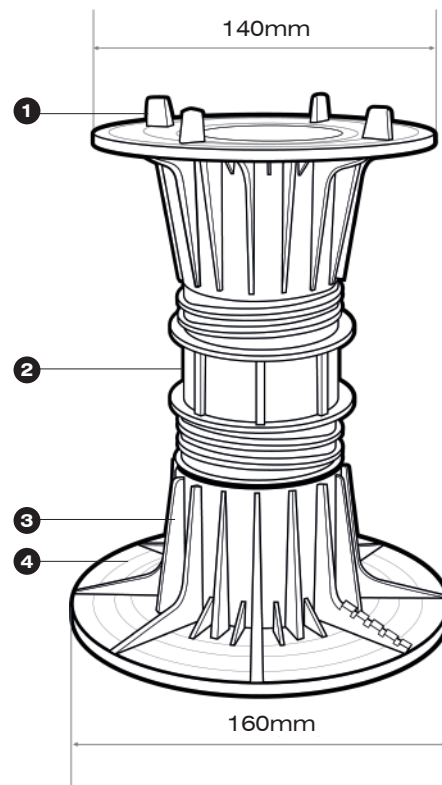


PEDESTAL PLT

- 1 PESTAÑA**
4 pestañas para escuadrar losas y para drenaje.
- 2 COLUMNA CENTRAL**
Girando esta columna hacia la izquierda o la derecha, se regula la altura deseada.
- 3 ALETA ESTRIADA**
Identifica el máximo nivel.
- 4 BASE**
Para compensar los desniveles del terreno, la base se fabrica con distintas inclinaciones 0% - 1% y 2%



RANGO PEDESTALES

	ALTURAS LIBRES	
	HL. MIN	HL. MAX
PLT 5 / 7	50	70
PLT 7 / 10	70	100
PLT 10 / 13	100	130
PLT 13 / 22	130	220
PLT 22 / 31	220	310
PLT 31 / 40	310	400
PLT 40 / 49	400	490
PLT 49 / 55	490	580

PROPIEDADES

CERTIFICACIÓN LEED

El uso de este producto contribuye positivamente para obtener certificaciones LEED tanto nacionales como internacionales.

ESTABILIDAD DIMENSIONAL
Fabricado en polypropileno, garantiza la estabilidad en altas y bajas temperaturas.

REGULACIÓN
Solo girando la columna central se regula el pedestal logrando la altura deseada fácilmente.

CERTIFICACIÓN



Miembro del Consejo de la Construcción Ecológica de Estados Unidos

Polygroup se reserva el derecho de modificar esta información sin previo aviso.