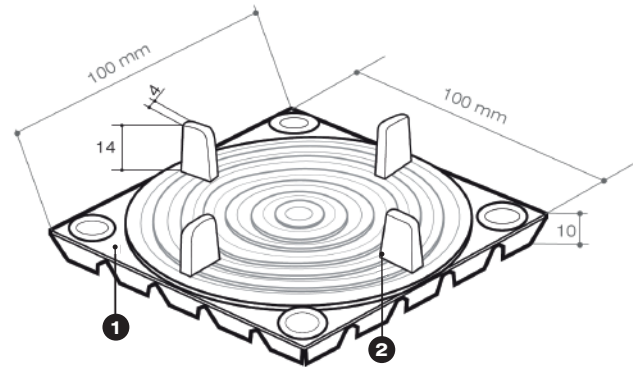


PEDESTAL EXT

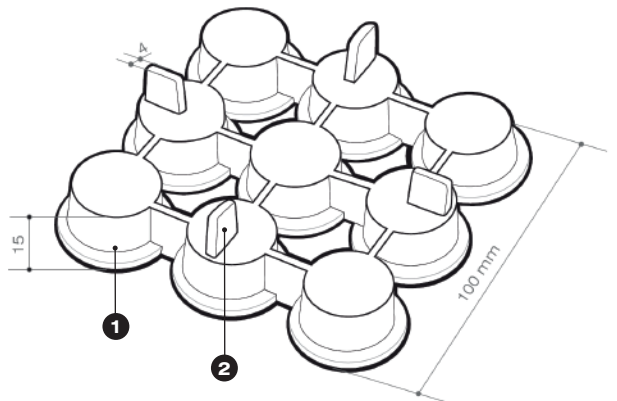
- 1 BASE**
Compuesta por 4 pestañas en donde se apoyan las baldosas con una carga admisible de 8.000kg
- 2 PESTAÑAS**
4 pestañas que sirven para escuadrar las baldosas, así como drenaje entre ellas.
- APILABLES**
Cada uno de estos pedestales es apilable entre si mismos ó combinados para alcanzar la altura deseada.



EXT-10

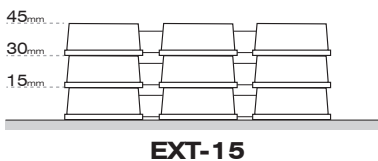
RANGO PEDESTALES

ALTURAS LIBRES	
EXT - 10	10 mm
EXT - 15	15 mm

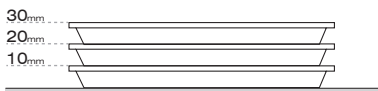


EXT-15

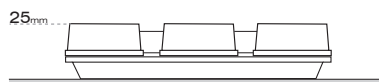
CRECIMIENTO DE ALTURAS



EXT-15



EXT-10



COMBINADOS

PROPIEDADES

CERTIFICACIÓN LEED

El uso de este producto contribuye positivamente para obtener certificaciones LEED tanto nacionales como internacionales.

ESTABILIDAD DIMENSIONAL
Fabricado en polypropileno, garantiza la estabilidad en altas y bajas temperaturas.

REGULACIÓN
Solo girando la columna central se regula el pedestal logrando la altura deseada fácilmente.

CERTIFICACIÓN



Miembro del Consejo de la Construcción Ecológica de Estados Unidos