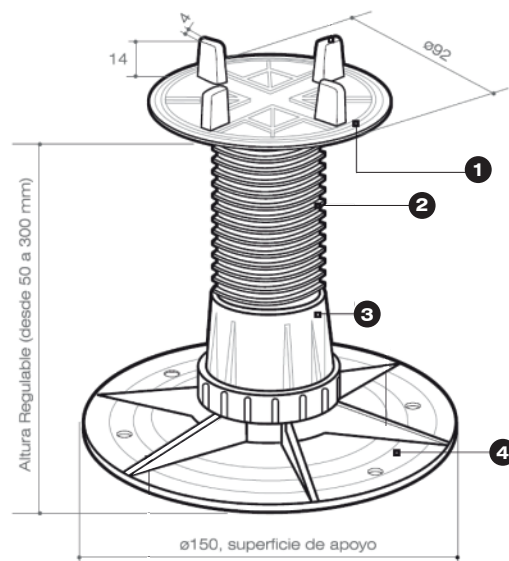


PEDESTAL POLAIR

- 1 SUPERFICIE DE APOYO**
Superficie de apoyo con 4 topes para separación de losas.
- 2 COLUMNA CENTRAL**
Rosca trapezoidal de 6mm de paso
- 3 GIRADOR**
Girando esta pieza hacia la izquierda o la derecha, se regula la altura deseada.
- 4 BASE**
Compuesta por 5 aletas estriadas y estabilizadoras. Así como una bancada con 4 desniveles de 0 a 3%



RANGO PEDESTALES

	ALTURAS LIBRES	
	HL. MIN	HL. MAX
Pedestal POLAIR 5 / 7	50	70
Pedestal POLAIR 7 / 10	70	100
Pedestal POLAIR 10 / 13	100	135
Pedestal POLAIR 13 / 17	135	170
Pedestal POLAIR 17 / 19	170	190
Pedestal POLAIR 19 / 22	190	225
Pedestal POLAIR 22 / 26	225	260
Pedestal POLAIR 26 / 28	260	280
Pedestal POLAIR 28 / 31	280	310

PROPIEDADES

CERTIFICACIÓN LEED

El uso de este producto contribuye positivamente para obtener certificaciones LEED tanto nacionales como internacionales.

ESTABILIDAD DIMENSIONAL
Fabricado en polypropileno, garantiza la estabilidad en altas y bajas temperaturas.

REGULACIÓN
Solo girando la columna central se regula el pedestal logrando la altura deseada fácilmente.

CERTIFICACIÓN



Miembro del Consejo de la Construcción Ecológica de Estados Unidos

Polygroup se reserva el derecho de modificar esta información sin previo aviso.