

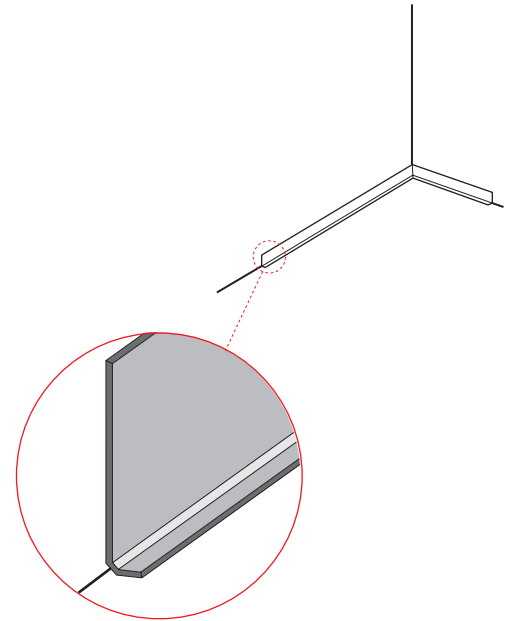
CARACTERÍSTICAS

- Rodapié vinílico flexible para pavimentos modulares
- Inalterable con gran resistencia al envejecimiento y a los agentes químicos.
- Totalmente lavable y de fácil colocación por su gran elasticidad.
- Máxima higiene.

● **COLOR**
Negro

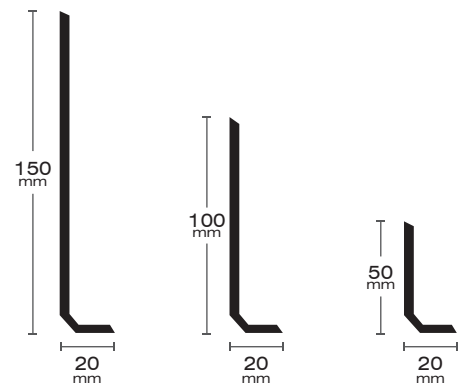
● **COLORES SEGÚN RAL O PAVIMENTO**
Mínimo 300 metros lineales

● **LONGITUD DE ROLLOS**
50 metros



RANGO ALTURAS

	Altura (mm)	Base (mm)	Espesor (mm)
Rodapié PVC 20	20	20	2
Rodapié PVC 50	50	20	2
Rodapié PVC 80	80	20	2
Rodapié PVC 100	100	20	2
Rodapié PVC 150	150	20	2
Rodapié PVC 200	200	20	2



PROPIEDADES

CERTIFICACIÓN LEED

El uso de este producto contribuye positivamente para obtener certificaciones LEED tanto nacionales como internacionales.

DURABILIDAD
Resistente al uso, limpieza y mantenimiento, garantizando sus características de fabricación

ADAPTABILIDAD
Elemento altamente versátil para adaptarse a cualquier tipo de espacio y uso

CERTIFICACIÓN



Miembro del Consejo de la Construcción Ecológica de Estados Unidos

Polygroup se reserva el derecho de modificar esta información sin previo aviso.