

CARACTERÍSTICAS

Ventosa doble utilizada para levantar baldosas individualmente y poder acceder a la estructura inferior del sistema de suelo técnico, así como a las instalaciones.

PROPIEDADES

- Ajustable a todo tipo de baldosas de superficie lisa de suelo técnico.
- Disponible en color negro

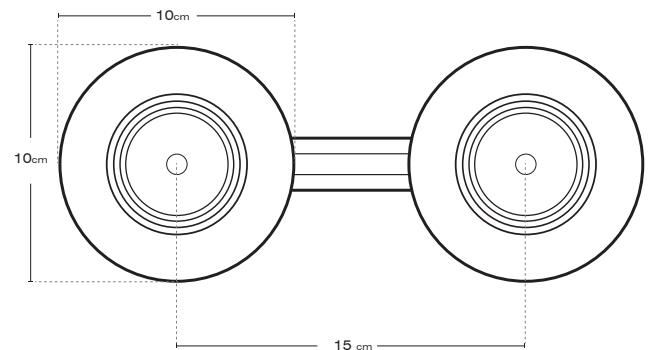
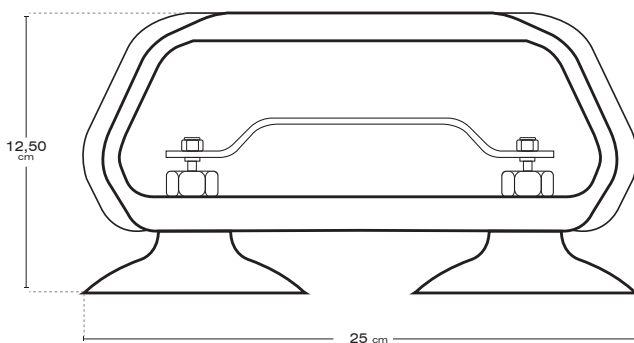
MEDIDAS

- Largo: 25 cm
- Ancho: 10 cm
- Alto: 12,50 cm



Ejemplo de uso

MEDIDAS



PROPIEDADES

DURABILIDAD

Resistente al uso, limpieza y mantenimiento, garantizando sus características de fabricación

ADAPTABILIDAD

Elemento altamente versátil para adaptarse a cualquier tipo de acabado de baldosa que mantenga una superficie lisa.

CERTIFICACIÓN



Miembro del Consejo de la Construcción Ecológica de Estados Unidos

Polygroup se reserva el derecho de modificar esta información sin previo aviso.