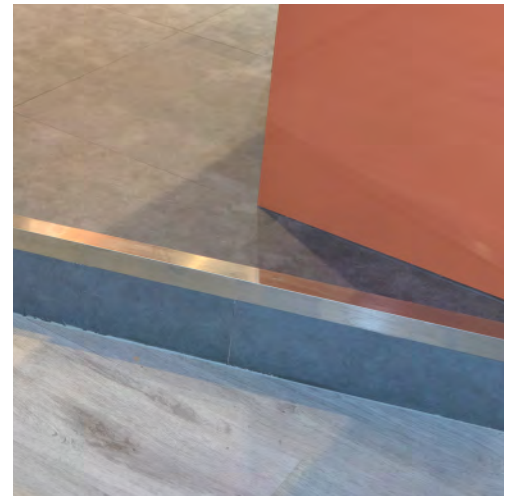


CARACTERÍSTICAS

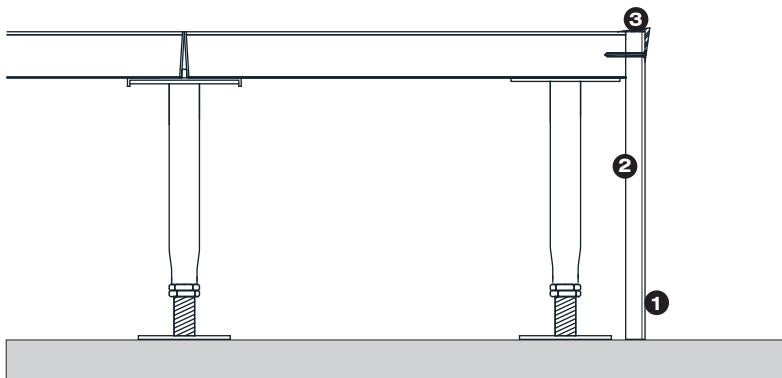
Utilizada a modo de accesorio al suelo técnico, para aquellos remates en donde se desea ocultar la estructura de suelo técnico elevado.

- 1 REVESTIMIENTO**
Similar al suelo técnico
- 2 NUCLEO**
Aglomerado de alta densidad con espesor 16mm
- 3 REMATE**
Angulo de aluminio
- DIMENSIONES**
Bajo requerimiento

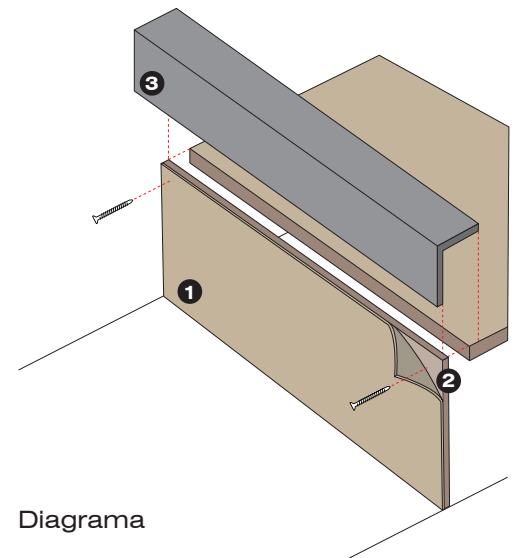


Ejemplo de uso

COLOCACIÓN



Composición



Diagrama

PROPIEDADES



CERTIFICACIÓN LEED

El uso de este producto contribuye positivamente para obtener certificaciones LEED tanto nacionales como internacionales.



DURABILIDAD

La composición de la tabica conforma una estructura estable y duradera de todos sus elementos a lo largo del tiempo.



ADAPTABILIDAD

Este elemento es altamente versátil para adaptarse a cualquier tipo de sistema de suelo técnico.

CERTIFICACIÓN



Miembro del Consejo de la Construcción Ecológica de Estados Unidos

Polygroup se reserva el derecho de modificar esta información sin previo aviso.