

CARACTERÍSTICAS

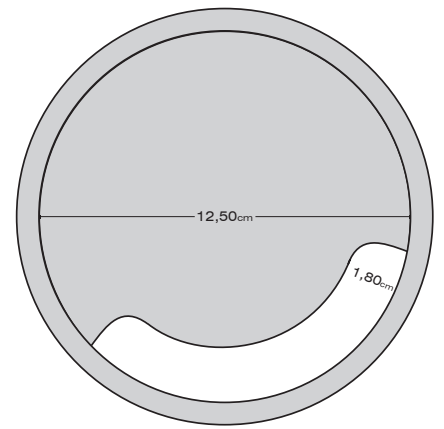
Pasacables de polipropileno para usarlo en áreas de gran tráfico de personas y especialmente diseñado para aguantar pesos importantes.

PROPIEDADES

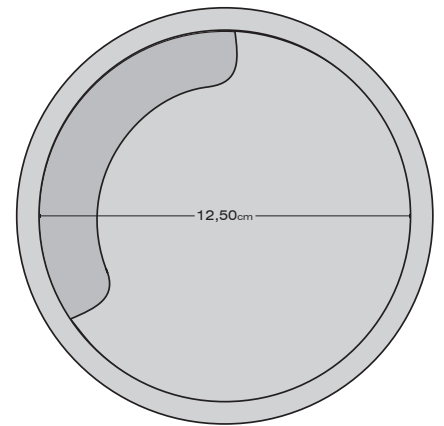
- Doble capa giratoria para situar los cables y permitir el paso de los mismos a través del suelo elevado.
- Ajustable a todo tipo de baldosa de suelo técnico.
- Colores disponibles en negro y gris.

MEDIDAS

- Base: 13,75cm
- Capa giratoria: 12,50cm
- Altura: 3,75cm

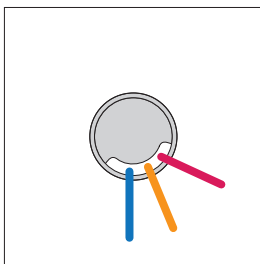


Pasacables abierto

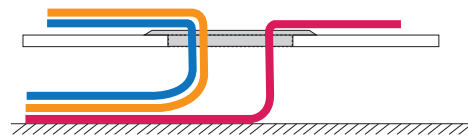


Pasacables cerrado

FIJACIÓN



Vista Superior



Vista Lateral
Ejemplo de paso de cables

PROPIEDADES

CERTIFICACIÓN LEED

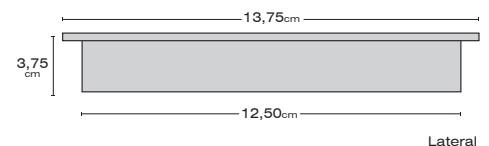
El uso de este producto contribuye positivamente para obtener certificaciones LEED tanto nacionales como internacionales.

DURABILIDAD

Resistente al uso, limpieza y mantenimiento, garantizando sus características de fabricación

ADAPTABILIDAD

Elemento altamente versátil para adaptarse a cualquier tipo de espacio y uso



Lateral

CERTIFICACIÓN



Miembro del Consejo de la Construcción Ecológica de Estados Unidos

Polygroup se reserva el derecho de modificar esta información sin previo aviso.