


**COMPOSITION DU PRODUIT**
**1 CONSTITUTION INTERNE**

Âme en aggloméré de haute densité d'une épaisseur de 35 mm (720 kg/m<sup>3</sup> ± 10% selon les normes internationales)

**2 PROTECTION DU PÉRIMÈTRE**

Chants en PVC autoextinguible de 1,5 mm d'épaisseur de couleur noire. Possibilité de choisir d'autres coloris sur demande.

**3 COUCHE CENTRALE**

Plaque d'acier galvanisé Z275 de 0,5 mm d'épaisseur pour augmenter la résistance à la charge.

**4 SOUTIEN INFÉRIEUR**

Plateau d'acier galvanisé Z275 de 0,5 mm d'épaisseur.

**5 REVÊTEMENT SUPÉRIEUR**

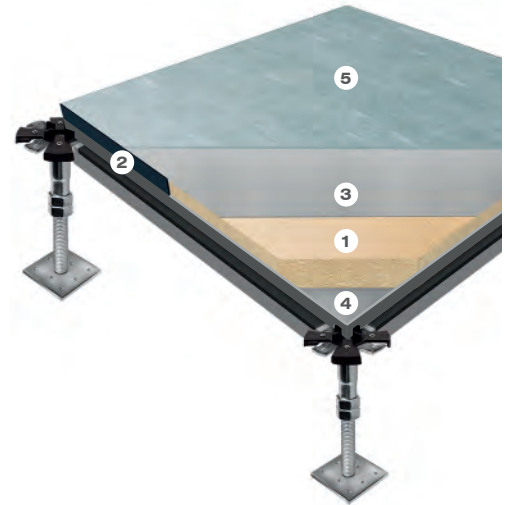
PVC, Vinyle, Vinyle conducteur, Moquette, Linoléum, Caoutchouc, autres possibilités sur demande.

**DIMENSIONS DU PANNEAU**

600 x 600 x 36mm + épaisseur de revêtement supérieur

**SYSTÈME SOVEREIGN**

Le système SOVEREIGN fournit une amélioration esthétique de l'espace en dissimulant tout type d'installation sous le revêtement du sol à l'aide d'une nouvelle technologie appropriée.


**SYSTÈME GAMAFLO**

	SANS TRAVERSE	AVEC TRAVERSE
Charge maximum permise au centre kN	18,90	19,80
Charge concentrée au centre kN Flèche 2,5mm	6,65	6,71
Classe selon la norme EN 12825	6A21	

PERFORMANCES MÉCANIQUES SUIVANT LA NORME EN 12825

**Caractéristiques Générales**

Charge distribuée kN/m <sup>2</sup>	37,15	
Poids unitaire du panneau kg	13,59	
Poids de l'ensemble réparti par m <sup>2</sup> Comprends la structure HF 300mm A.T.	39,85 kg/m <sup>2</sup>	41,95 kg/m <sup>2</sup>
Conductivité EN 1815 Kw	<2 antistatique physiologique	
Résistance électrique EN1081 Ω	>10 <sup>9</sup>	
Classement au feu EN 13501-1:2002	Bfl-s1	
Résistance au feu EN ISO 11925-2:2002	Aucune combustion	
Propagation de la flamme EN ISO 9239-1:2002	Ø	


**PROPRIÉTÉS**

**LEED CERTIFICATION**

Ce plancher surélevé par ses performances contribue fortement à l'obtention de la certification internationale LEED.


**SECURITE SISMIQUE**

La structure est constituée de telle sorte qu'elle offre une sécurité en zone sismique. Nous pouvons communiquer une étude technique de comportement en zone sismique conformément au règlement ASCE 7-10.


**ACOUSTIQUE**

Gamaflor collection est réalisé à l'aide de matériaux dont les densités garantissent d'excellentes performances acoustiques

**Régulation EN 12825**
**Position 1. Classe d'élément**

	1	2	3	4	5	6
Dernier charge KN	≥ 4	≥ 6	≥ 8	≥ 9	≥ 10	≥ 12
Aprox. kg	400	600	800	900	1000	1200

**Position 2. Classe de flèche**

A = 2,5 mm B = 3,0 mm C = 4,0 mm

**Position 3. Classe de sécurité**

2 / 3

**Position 4. Tolérance dimensionnelle**

	Longueur	Diagonale	Épaisseur
CLASSE 1	± 0,2 mm	± 0,3 mm	± 0,3 mm
CLASSE 2	± 0,4 mm	± 0,5 mm	± 0,5 mm


**PRODUIT CERTIFIÉ PAR LES LABORATOIRES D'UNEMENT HOMOLOGUES**


Polygroup se réserve le droit de modifier toute information sans préavis

Central / Usine: P.I. Navisur c/ Narciso 5-6, 41907, Valencina de la Concepción, Seville, Espagne. Tlf: (+34) 955 99 77 31  
[www.accesfloorpolygroup.com](http://www.accesfloorpolygroup.com) [info@afpolygroup.com](mailto:info@afpolygroup.com)