


CARACTÉRISTIQUES

Ventose double utilisée pour soulever des panneaux individuellement et pouvoir accéder à la structure inférieure du système de plancher technique surélevé, ainsi qu'aux installations.

PROPRIÉTÉS

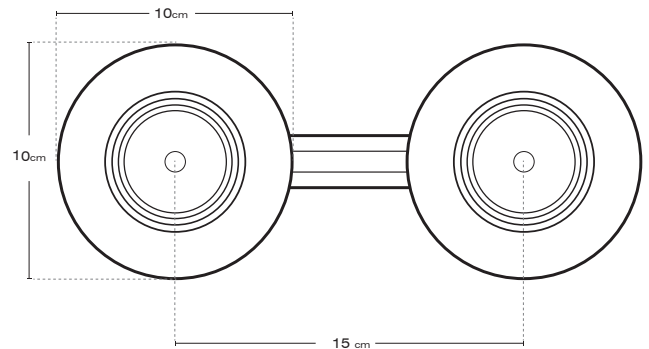
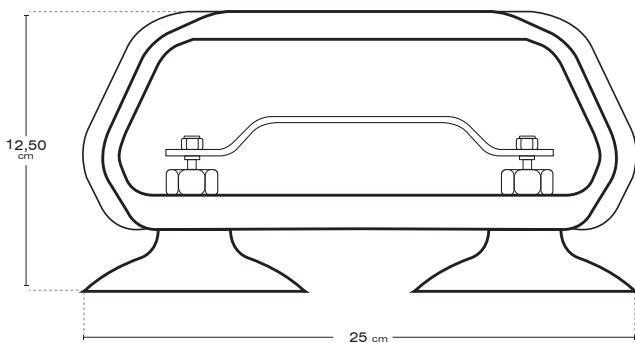
- Adaptable à tous les types de panneau de plancher surélevé.
- Disponible en couleur noir


MESURES

- Long: 25 cm
- Largeur: 10 cm
- Hauteur: 12,50 cm



Exemple d'utilisation


MESURES


CARACTÉRISTIQUES

DURABILITÉ

Résistant à l'utilisation, au nettoyage et à l'entretien, garantissant ses caractéristiques de fabrication


ADAPTABILITÉ

Élément hautement polyvalent pour s'adapter à tout type de finition carrelée qui maintient une surface lisse.


CERTIFICATION
