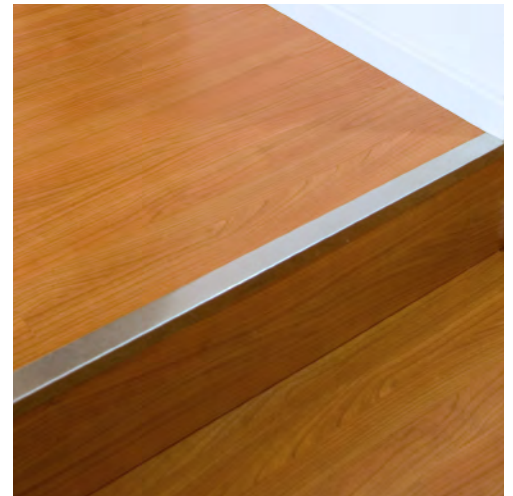


CARACTÉRISTIQUES

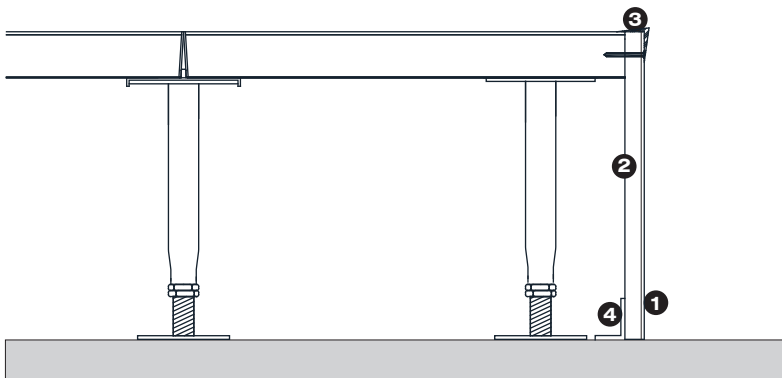
Utilisée comme accessoire pour les finitions où l'on veut masquer la structure du système de plancher technique surélevé.

- 1 REVÊTEMENT**
Similaire au sol technique
- 2 NOYAU**
Aggloméré haute densité avec épaisseur 16mm
- 3 CORNIÈRE**
Angle en aluminium
- 4 POSITIONNEUR**
Pièce de support selon caractéristiques de la cloison.
- DIMENSIONS**
Sur demande

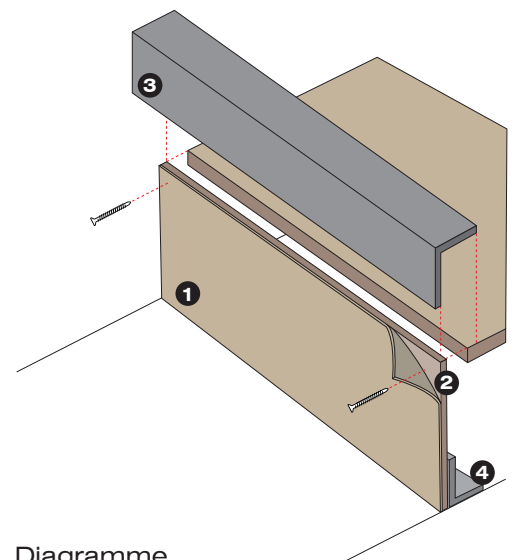


Exemple d'utilisation

PLACEMENT



Composición



Diagramme

PROPRIÉTÉS



CERTIFICATION LEED

L'utilisation de ce produit contribue positivement à l'obtention de certifications LEED tant nationales qu'internationales.



DURABILITÉ

Résistant à l'utilisation, au nettoyage et à l'entretien, garantissant ses caractéristiques de fabrication



ADAPTABILITÉ

Élément hautement polyvalent pour s'adapter à tout type de finition carrelée qui maintient une surface lisse.

CERTIFICATION



Polygroup se réserve le droit de modifier toute information sans préavis