

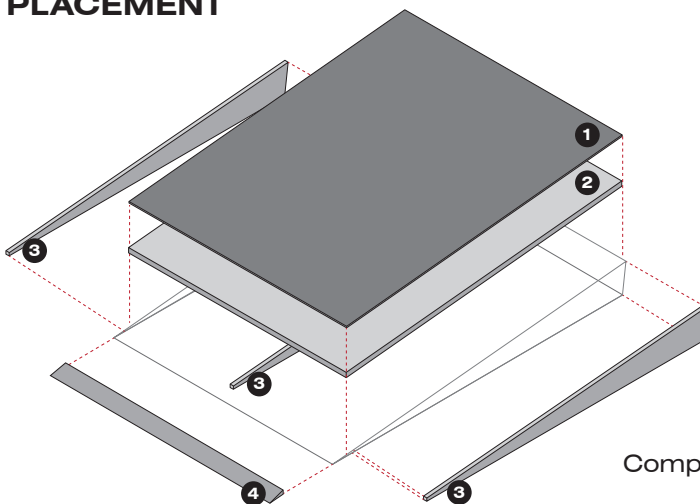

CARACTÉRISTIQUES

Utilisée comme un accessoire habituel pour les systèmes à plancher surélevé, la rampe GAMAFLOR offre une solution efficace pour les changements de hauteur.

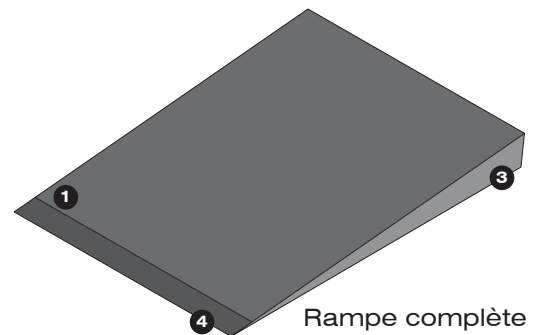
- 1 REVÊTEMENT**
Caoutchouc noir avec boutons ou PVC antidérapant Segurit
- 2 NOYAU**
Aggloméré haute densité avec épaisseur 20-30mm
- 3 STRUCTURE VERTICALE**
Aggloméré haute densité avec épaisseur 20-30mm
- 4 CORNIÈRE**
Acier galvanisé
- DIMENSIONS**
Sur demande



Exemple d'utilisation


PLACEMENT


Composants



Rampe complète


PROPRIÉTÉS

CERTIFICATION LEED

L'utilisation de ce produit contribue positivement à l'obtention de certifications LEED tant nationales qu'internationales.


DURABILITÉ

La composition de la rampe constitue une structure stable et durable de tous ses éléments au fil du temps.


ACCESSIBILITÉ

L'utilisation de la rampe Gamaflor facilite l'accès à tout système de plancher technique surélevé.


ADAPTABILITÉ

Cet élément est très polyvalent pour s'adapter à n'importe quel type de système de plancher technique.


CERTIFICATION


Polygroup se réserve le droit de modifier toute information sans préavis