

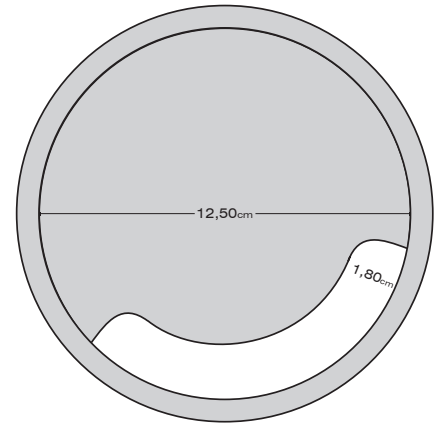
**CARACTÉRISTIQUES**

Passe-câbles en polypropylène pour une utilisation dans les zones de grand trafic de personnes et spécialement conçu pour supporter des poids importants.

- Double couche rotative pour positionner les câbles et permettre leur passage à travers le plancher surélevé.
- Adaptable à tout type de plancher technique.
- Couleurs disponibles en noir et gris.

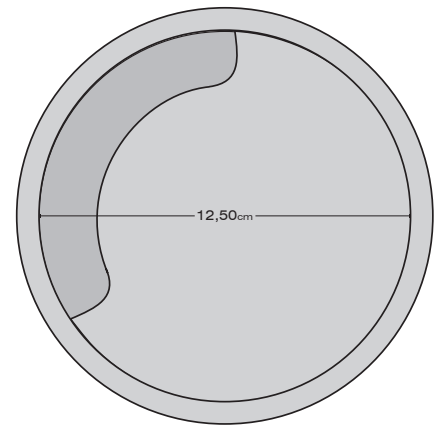
**MESURES**

- Base: 13,75cm
- Couche tournante: 12,50cm
- Hauteur: 3,75cm



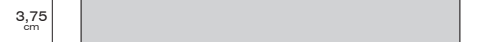
Passe Câble Ouvert

13,75 cm



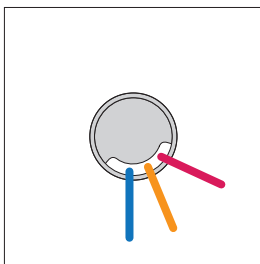
Passe Câble Fermé

13,75cm

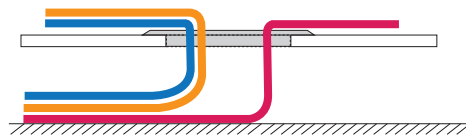


Latéral

**PLACEMENT**



Vue Supérieure



Vue Latérale  
Exemple de passage de câbles

**PROPRIÉTÉS**



**CERTIFICATION LEED**

L'utilisation de ce produit contribue positivement à l'obtention de certifications LEED tant nationales qu'internationales.

**DURABILITÉ**

Résistant à l'utilisation, au nettoyage et à l'entretien, garantissant ses caractéristiques de fabrication

**ADAPTABILITÉ**

Élément hautement polyvalent pour s'adapter à tout type de finition carrelée qui maintient une surface lisse.

**CERTIFICATION**

