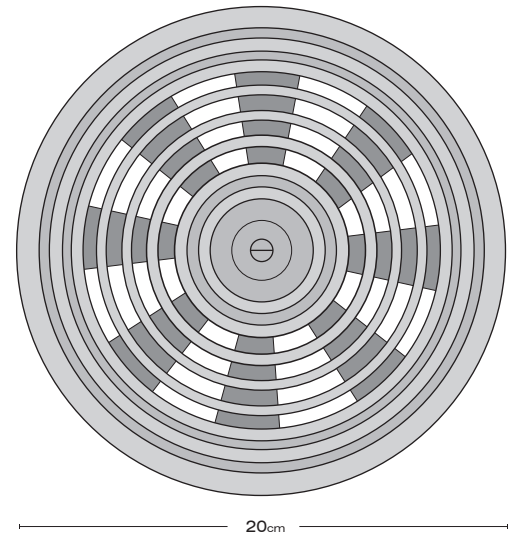


CARACTÉRISTIQUES

Diffuseur d'air en aluminium, avec 20cm de diamètre extérieur pour le réglage du flux d'air.

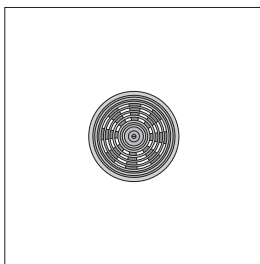
DESCRIPTION

- Diffuseur d'air en aluminium, d'un diamètre extérieur de 20 cm pour le réglage du flux d'air.
- Régulateur de débit réglable de l'avant.
- Plateau de collecte de particules en bas, réglable en hauteur.
- Adaptable à tout type de carrelage technique.

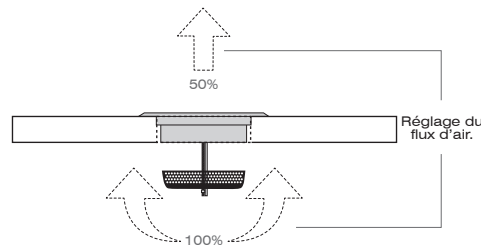


20cm

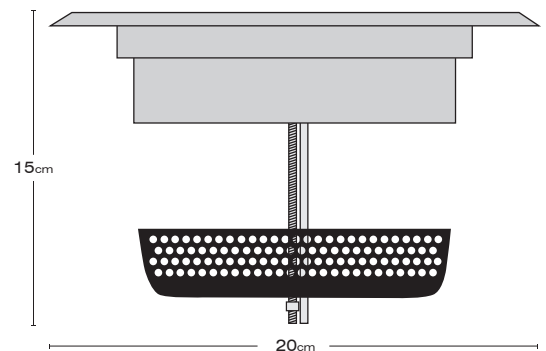
FIXATION



Vue Supérieure



Vue Latérale



15cm

20cm

PROPRIÉTÉS



CERTIFICATION LEED

L'utilisation de ce produit contribue positivement à l'obtention de certifications LEED tant nationales qu'internationales.

DURABILITÉ

Résistant à l'utilisation, au nettoyage et à l'entretien, garantissant ses caractéristiques de fabrication

ADAPTABILITÉ

Élément hautement polyvalent pour s'adapter à tout type de finition carrelée qui maintient une surface lisse.

CERTIFICATION

